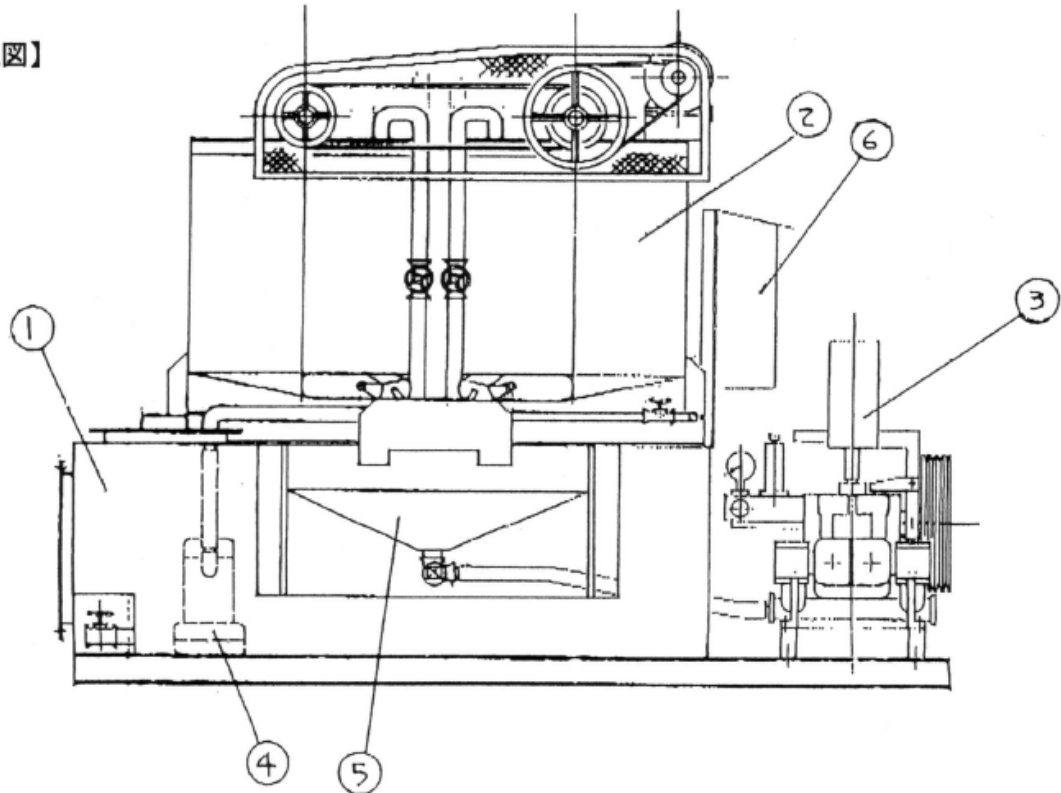


# ミニプラント KN型

【外観図】



【図面解説】

No.	名称
	水槽
	グラウトミキサー
	モルタルポンプ
	給水ポンプ
	受ホッパー
	配電盤

【諸元】

型 式		KN型	
全体仕様	寸 法	幅	1900mm
		長 さ	3100mm
		高 さ	2250mm
	本 体 重 量	2500kg	
	水 槽 容 量	2m <sup>3</sup>	
グラウトミキサー	型 式	MPM-10	
	槽 容 量	700 (350 × 2)	
	攪 拌 容 量	560 (280 × 2)	
	羽 根 回 転 数	150r/pm	
	電 動 モ ー タ	3.7kw 4p	
圧送ポンプ	圧 送 方 式	2連式復動ピストンポンプ	
	型 式	BG-15B	
	吐 出 量	200 /min	
	吐 出 圧 力	25kg/cm <sup>2</sup>	
	吐 出 口 径	40mm(1 1/2")	
水中ポンプ	電 動 モ ー タ	11kw 4p	
	型 式	U-212K	
	吐 出 量	0.2m <sup>3</sup> /min	
	吐 出 口 径	40mm(2")	
	全 揚 程	10m	
電 動 モ ー タ	0.75kw		
使 用 発 電 機		35KVA以上	

本製品は、改良などのため、このカタログと相違する場合がありますのでご了承ください。