

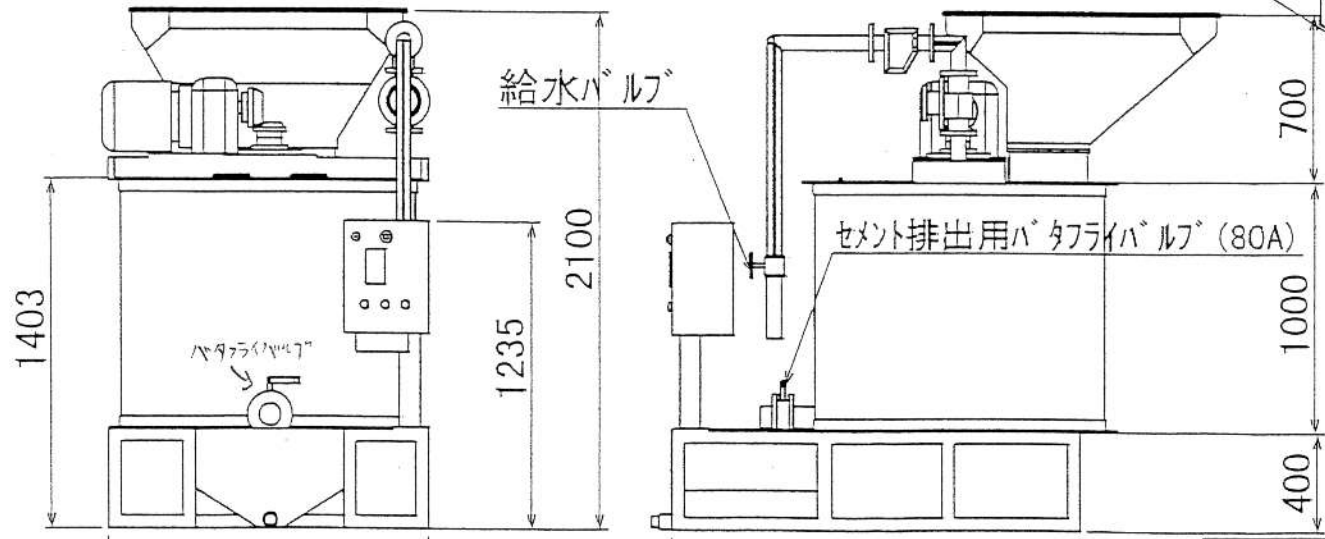
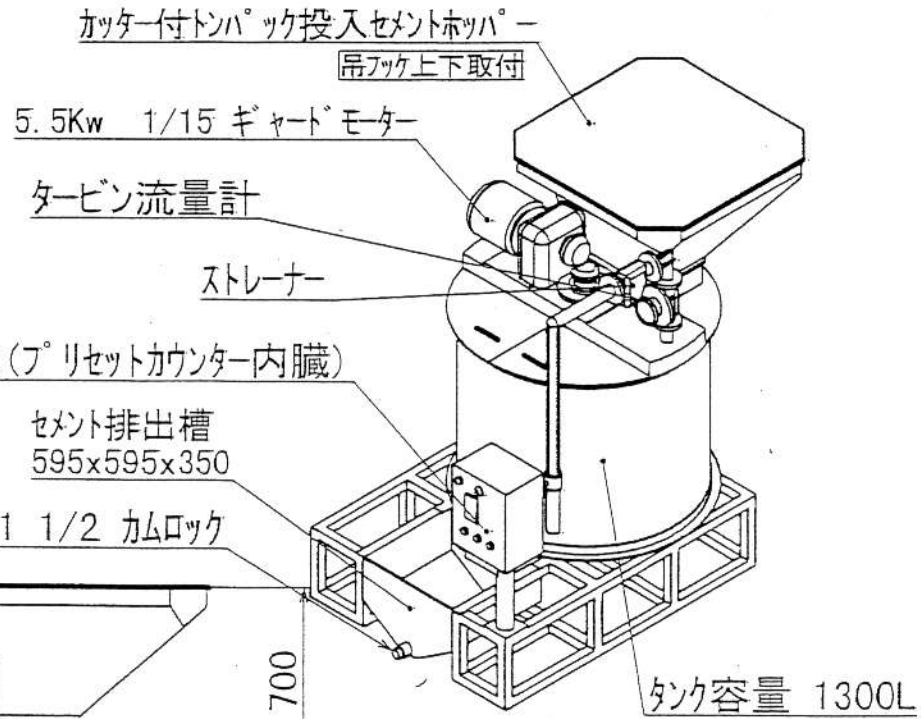
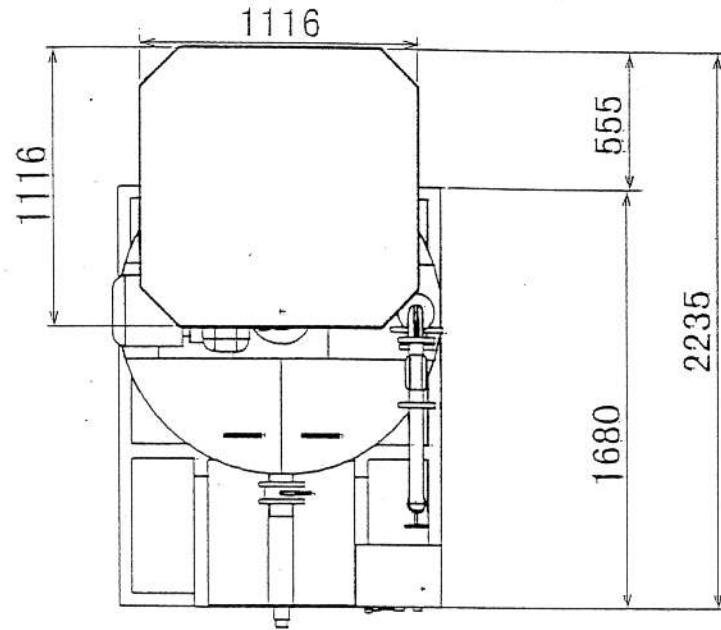
混練ミキサー NKN-1300型仕様

基本仕様

ミキサー型式 NKN-1300	攪拌容量	1000ℓ
	攪拌羽回転数	85 R. P. M
	モーター	5.5Kw 1/15
	排出弁	50A/バタフライ弁
	タンク寸法	φ1300×1000H
	制御盤	15Kw
標準仕様	本体総重量	580kg
	セメントホッパー	1ton/パッカー括投入タイプ(ton/パックカッター付)
	本体最大外形寸法	1400L×2235W×2100H

株式会社 ユ サ

電磁流量計のセットの場合ストレーナーは、
取付けません。



*羽根形態 リブ付4枚羽根
回転数 85rpm

図面番号

NKN-1000

備考

尺度

設計

個数

1基

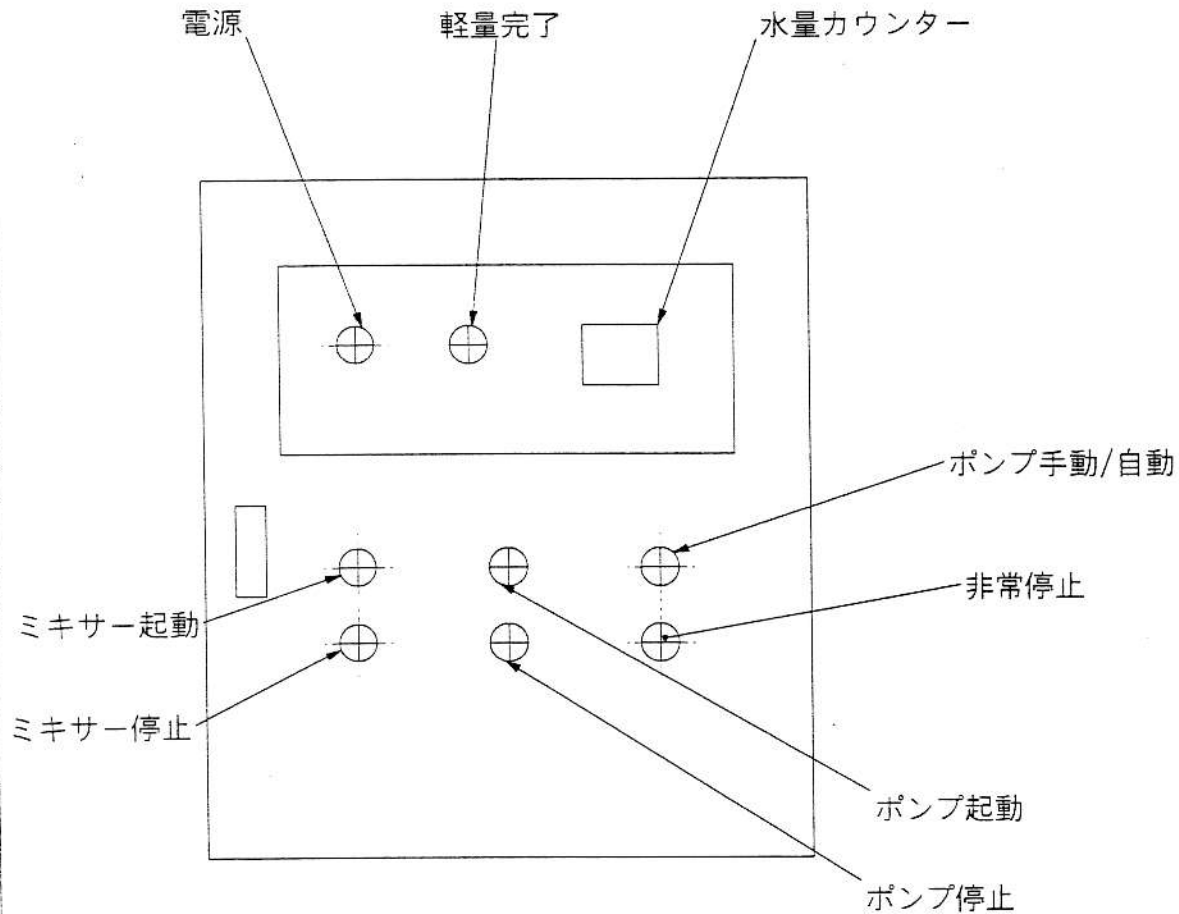
材質 表面処理

S-400
指定色塗装

品名

1300Lセメントミキサー

株式会社 ユ サ



- ミキサー始動手順
- ①電源を入れる
 - ②水量カウンターの数値入力
 - ③給水バルブを開く
 - ④ポンプを自動に切り替える
 - ⑤ポンプ起動
 - ⑥ミキサー起動
 - ⑦投入開始

- ミキサー停止手順
- ①ミキサー起動
 - ②を手動に切り替える
 - ③給水バルブを閉める
 - ④ポンプ起動
 - ⑤ミキサーの洗浄
 - ⑥電源を停止する

				提出先
品番	尺度	設計	年月日	品名
備考	個数	材質	表面処理	株式会社 ユ サ