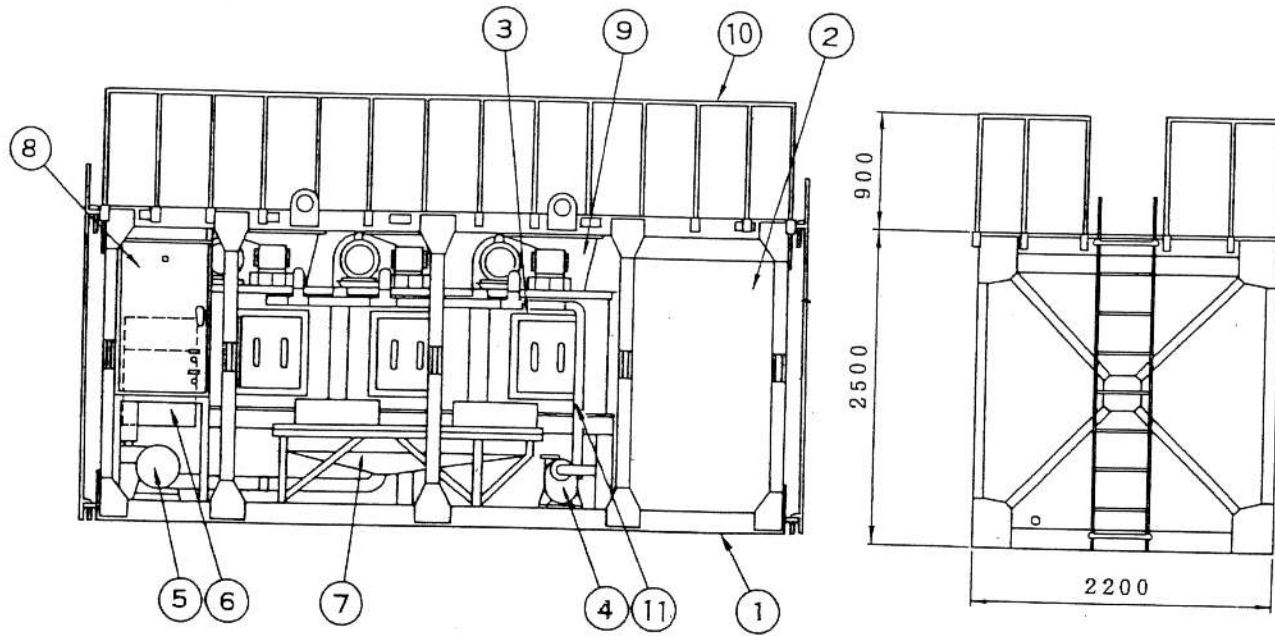
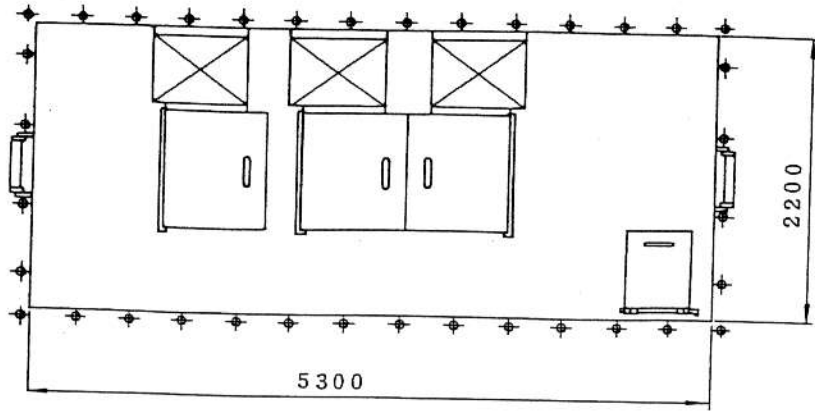


プラント本体 406 0002 41 (PM2-15)

No.	名 称	個数	備 考
1	架 台	1式	
2	水 槽	1式	
3	グラウトミキサー	1式	
4	給水ポンプ	1式	
5	モルタルポンプ	1式	
6	油圧ユニット	1式	
7	受ホッパー	1式	
8	制 御 盤	1式	
9	シュート	1式	
10	テ ス リ	1式	
11	配 管	1式	
	工 具	1式	



プラント本体 406 0095 60 (PM3-15用)

No.	名 称	個数	備 考
1	架 台	1式	
2	水 槽	1式	
3	グラウトミキサー	1式	
4	給水ポンプ	1式	
5	モルタルポンプ	1式	
6	油圧ユニット	1式	
7	受ホッパー	1式	
8	制 御 盤	1式	
9	シュート	1式	
10	テ ス リ	1式	
11	配 管	1式	
	工 具	1式	

PM 2 - 15

PM 3 - 15

〈機械仕様〉

a. 全体仕様

項目	機種	PM 2 - 15	PM 3 - 15
寸法(巾×長さ×高さ)		2,000×4,800×3,200(mm)	2,200×5,300×3,200(mm)
重量		4,000kg	6,500kg
総使用電力		23.5KW	29KW

b. 架 台

項目	機種	PM 2 - 15	PM 3 - 15
ステージ面積		8.3m <sup>2</sup>	9.5m <sup>2</sup>
ステージ塔載重量		4,000kg	6,000kg
ハシゴ		2台	
架台テスリ		1組	

c. 水 槽

項目	機種	PM 2 - 15	PM 3 - 15
寸法(巾×長さ×高さ)		1,120×1,980×1,850(mm)	1,200×2,040×1,850(mm)
容 積		4 m <sup>3</sup>	4.5m <sup>3</sup>
重 量		490kg	500kg
吐 出 口 径		50mm(2")	
ドレーン径		50mm(2")	

d. グラウトミキサー

項目	機種	PM 2 - 15	PM 3 - 15
型 式		GMS - 15	
寸法(巾×長さ×高さ)		1,940×2,030×1,332(mm)	
缶体容量		800ℓ×2槽	800ℓ×3槽
攪拌容量		500ℓ×2槽	500ℓ×3槽
槽 上 面		1.3m <sup>2</sup> ×2	1.3m <sup>2</sup> ×3
槽 深		900mm	
羽根回転数		50Hz160rpm 60Hz190rpm	
吐 出 口 径		105mm(4")	
重 量		1,300kg	2,000kg
モ ー タ		5.5KW(6P)×2台	5.5KW(6P)×3台

### e. 給水ポンプ

項目	機種	PM 2-15	PM 3-15
寸法(巾×長さ×高さ)		300×766×418(mm)	
吐出容量		50Hz0.27m <sup>3</sup> /min 60Hz0.36m <sup>3</sup> /min	
揚程		50Hz8,000mm 60Hz11,000mm	
給水口径		50mm(2")	
吐出口径		50mm(2")	
重量		50kg	
モーター		1.5kw(4P)	

### f. モルタルポンプ

項目	機種	PM 2-15	PM 3-15
型式		PA-15型-B	
寸法(巾×長さ×高さ)		735×1,750×735(mm)	
吐出圧		50Hz 14kg/cm <sup>2</sup> 60Hz12kg/cm <sup>2</sup>	
吐出量		50Hz281ℓ/min 60Hz347ℓ/min	
シリンダ径×ストローク		150φ×300mm <sup>スト</sup>	
吐出口径		50mm(2")	
供給口径		80mm(3")	
重量		250kg	

### g. 油圧ユニット

項目	機種	PM 2-15	PM 3-15
型式		PA-15型	
寸法(巾×長さ×高さ)		600×1,060×1,000(mm)	
ポンプ型式		定量型ベーンポンプ	
吐出量		50Hz53ℓ/min 60Hz64ℓ/min	
吐出圧		50Hz120kg/cm <sup>2</sup> 60Hz100kg/cm <sup>2</sup>	
モーター		11kw(4P)	
重量		350kg	
油圧接続口径		3/4"	
給排水口径(クーラー用)		3/4" 20ℓ/min	

## h. 受ホッパー

項目	機種	PM 2-15	PM 3-15
寸法(巾×長さ×高さ)		550×1,500×730(mm)	600×2,100×575(mm)
槽容量		0.18m <sup>3</sup>	0.25m <sup>3</sup>
吐出口径		80mm(3")	
重量		50kg	100kg
上部金網付(取りはずし可能)		1組	

## i. 制御盤

項目	機種	PM 2-15	PM 3-15
型式		防滴壁掛型	
寸法(巾×長さ×高さ)		700×1,200×250(mm)	
電圧		220/220V	
主開閉器容量		200A	
重量		80kg	
事故防止用3Eブレーカー		4ヶ	5ヶ
スターデルタ開閉器		3ヶ	4ヶ
予備3相200/220Vソケット		1ヶ	
予備200/220Vカバースイッチ		1ヶ	
押鉛スイッチ		2ヶ	